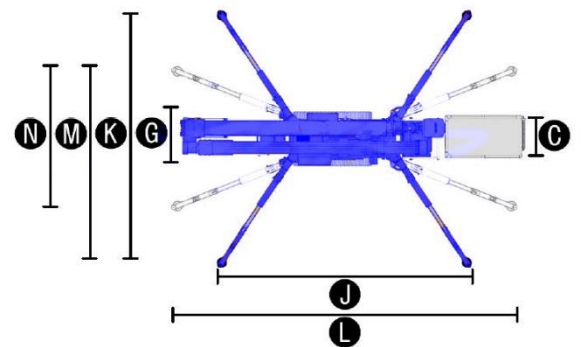
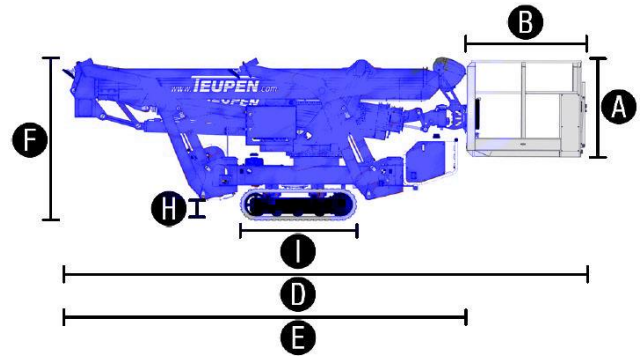
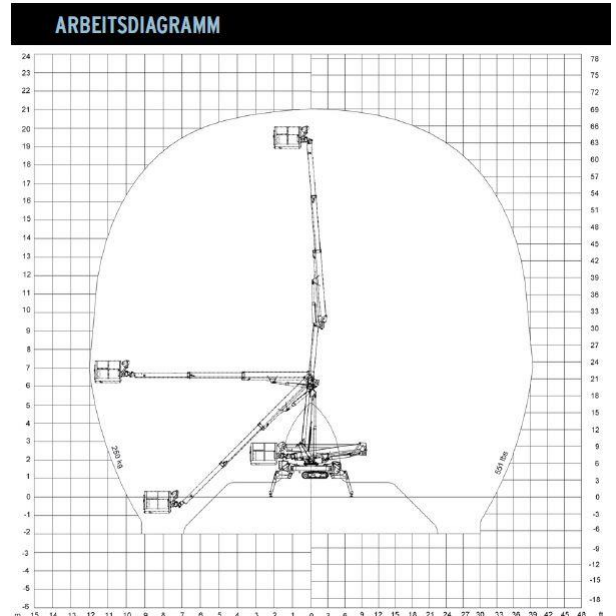


Datenblatt unserer Arbeitsbühne

Teupen LEO 21 GT



Technische Daten	
Abmessungen	
Max. Arbeitshöhe	21,00 m
Seitliche Reichweite bei 250 kg	12,00 m
Max. Übergreifhöhe / Gelenkpunkt	9,40 m
Arbeitskorb Höhe (A)	1,10 m
Arbeitskorb Länge (B)	1,42 m
Arbeitskorb Breite (C)	0,77 m
Baulänge (D)	6,40 m
Baulänge ohne Arbeitskorb (E)	5,00 m
Bauhöhe (F)	1,99 m
Min. Baubreite (G)	0,98 m
Max. Bodenfreiheit (H)	0,44 m
Kette (LxB) (I)	1,45 m x 0,20 m
Länge Abstützfläche Standard (J)	4,70 m
Breite Abstützfläche Standard (K)	4,70 m
Länge Abstützfläche einseitig schmal (L)	6,30 m
Breite Abstützfläche einseitig schmal (M)	3,60 m
Breite Abstützfläche beidseitig schmal (N)	2,50 m
Abstützleiter	0,18 m
Produktivität	
Max. Korblast	250 kg
Drehbarer Arbeitskorb	180°
Max. Drehbereich	450°
Abstützbar bis Geländeneigung	16,7°/30%
Fahrwerk, höhen- und breitenverstellbar	19/46 cm
Max. Steigfähigkeit	16,7°/30%
Böschungswinkel	19°/34 %
Fahrgeschwindigkeit	4 km/h
Gewicht	
Gesamtgewicht	2.980 kg
Nutzlast im Fahrzustand	4,63 kN/m ²
Nutzlast in Arbeitsposition	1,57 kN/m ²
Max. Punktbelastung unter Abstützteller	23,70 kN



Für weitere Infos und Bilder zu unserer Arbeitsbühne besuchen Sie uns im Internet unter www.21meter.de

Nicht nur bei der Schädlingsbekämpfung und Taubenabwehr
helfen wir Ihnen mit unserer Arbeitsbühne gerne weiter:

- Spechtlochanerung
- Dachrinnenreinigung
- Baumschnitt
- Reparaturen an Fahnenmasten
- Alles bis 21 Meter



Flexible Abstützung



*Schmale Bauweise ermöglicht
Zufahrten unter 1 Meter*



Abstützung mit 1,20 Meter Höhenausgleich



Arbeitshöhe bis 21 Meter



Seitliche Reichweite bis 12 Meter

Für weitere Infos und Bilder zu unserer Arbeitsbühne besuchen Sie uns im Internet unter www.21meter.de